

# MOVAFLOR CLEAN ROOM

## ■モバフロア クリーンルーム用

（ミクロの数値を制御するクリーン環境、）  
その信頼性はフロアパネルにも。

半導体をはじめ精密電子機器、バイオ関連などの目ざましい技術革新を支えてきたのがクリーンルーム。より精度の高い生産環境のフリーアクセスフロアには、当然そのクオリティの高さが求められます。特にクリーンルームにおける垂直層流方式を採用される場合には、アーレスティの“モバフロア”クリーンルーム用が作業性、居住性面から高く評価されています。

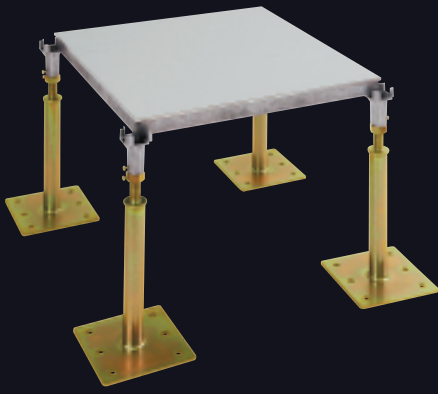
## P6～23

■パネル一覧表	7・8
■パネルデータ	9～14
○アルミシールドパネル	
モバフロアアルミL60A	9
モバフロアアルミL60S	9
モバフロアアルミL60N	10
モバフロアアルミLZ	10
モバフロアアルミ50A	10
○アルミバンチングパネル	
モバフロアアルミL60AP	11
モバフロアアルミL60SP	11
モバフロアアルミL60NP	12
モバフロアアルミ50AP	12
○アルミグレーチングパネル	
モバフロアアルミ60G	13
モバフロアアルミ50G	13
○スチールシールドパネル	
モバフロアスチールSPA・SPB	14
○スチールバンチングパネル	
モバフロアスチールPPB	14
■ハイキャップ(嫌振架台)	15
高剛性アルミ小型定盤嫌振架台	
■技術資料編	16～23
1.パネル固定一覧(種別)	16
2.固定板固定方式	16
3.下地工法	17
4.通気特性	18
5.電気特性(漏洩抵抗値)	18
6.表面仕上げ耐薬品性能	19
7.独立支柱による施工例	20
8.根太(H鋼・角パイプ)上施工例	21
9.パネル固定施工例	22
10.パーティション取合及び	
床下遮風板(別途工事)施工例	23
11.框取付施工例	23

■モバフロアクリーンルーム用パネル一覧表

品名	材質	タイプ	型式	寸法 (基板のみ) mm	重量 (基板のみ) kg		集中荷重とたわみ量				
							荷重(N)	たわみ量(mm以下)			
モバフロア アルミ	アルミ ダイカスト	500角	シールドタイプ	50A型	□500×36	5.1		6000	2.0		
			パンチングタイプ	50AP型	□500×36	4.9		5000			
			グレーチングタイプ	50G型	□500×36、38	5.3		5000			
		600角	シールドタイプ	L60A型	□600×43、45	6.9		6000			
				L60S型	□600×43、45 (辺部の最大は46)	9.5		10000			
				L60N型	□600×43、45 (辺部の最大は51)	11.8		15000			
			LZ型	□600×43、45 (辺部は49)	24.5		25000	2.5			
		パンチングタイプ	L60AP型	□600×43、45	φ8.0 6.5	φ9.5 6.3	5000※		2.0		
			L60SP型	□600×43、45 (辺部の最大は46)	φ8.0 9.1	φ9.5 8.9	9000				
			L60NP型	□600×43、45 (辺部の最大は51)	φ8.0 11.5	φ9.5 11.3	14000※				
		グレーチングタイプ	60G型	□600×43、45	8.1		5000				
		モバフロア スチール	プレス鋼板 (電着塗装)	600角	シールドタイプ	SPA型	□600×37	10.0		6000	2.0 ※下面での測定による。
						SPB型	□600×32	8.0		3000	
パンチングタイプ	PPB型 (開口率20%)			□600×32	(7.6)		—		—		
	PPB型 (開口率30%)			□600×32	(6.7)		—		—		

●寸法、重量は基板のみの数値です。  
●集中荷重はパネル中央部でφ50mm荷重にて測定。  
●PPBの重量はタイル・シャッター付です。  
※L60APとL60NPの強度は社内測定値になります。



[ PANEL DATA ]

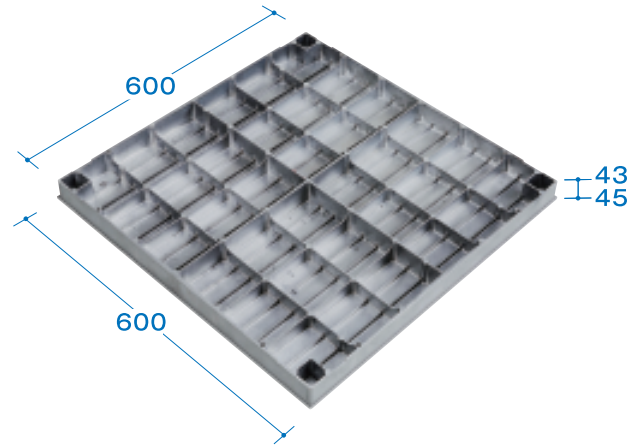
## アルミ シールドパネル

アルミダイカスト製ならではの  
軽量高精度。

- 使い勝手や建物モジュールに応じて500角・600角の2タイプからお選びいただけます。
- 600角については機器類の重量など、使用条件に応じて軽量型から超重量型まで4タイプからお選びいただけます。
- 同サイズのパネルはそれぞれ互換性がありますので機器類の配置状況に応じて併用も可能です。

### モバフロア アルミ L60A

■裏面形状



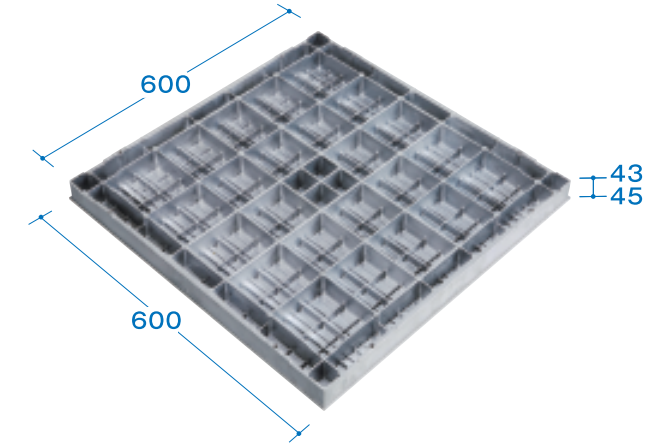
■製品仕様

品名	L60A	
材質	アルミダイカスト	
寸法	□600×43、45	
重量	6.9kg	
強度	たわみ2.0mm以下 / 6000N中央集中荷重	
表面材	塩ビタイル	○
	SUS巻き	○
表面処理	エポキシ塗装	○
	Ni-Crめっき	○
パネル固定	○	

- 寸法、重量は基板のみの数値です。
- 集中荷重はパネル中央部でφ50mm荷重にて測定。
- 裏面形状および製品仕様は設計変更により変わることがあります。

### モバフロア アルミ L60S

■裏面形状



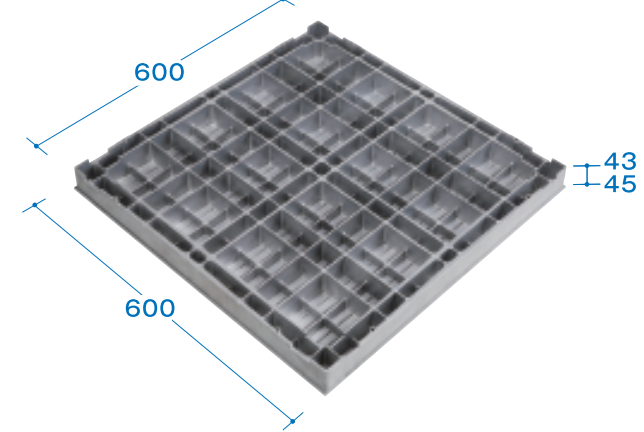
■製品仕様

品名	L60S	
材質	アルミダイカスト	
寸法	□600×43、45 (辺部の最大は46)	
重量	9.5kg	
強度	たわみ2.0mm以下 / 10000N中央集中荷重	
表面材	塩ビタイル	○
	SUS巻き	○
表面処理	エポキシ塗装	○
	Ni-Crめっき	○
パネル固定	○	

- 寸法、重量は基板のみの数値です。
- 集中荷重はパネル中央部でφ50mm荷重にて測定。
- 裏面形状および製品仕様は設計変更により変わることがあります。

### モバフロア アルミ L60N

■裏面形状



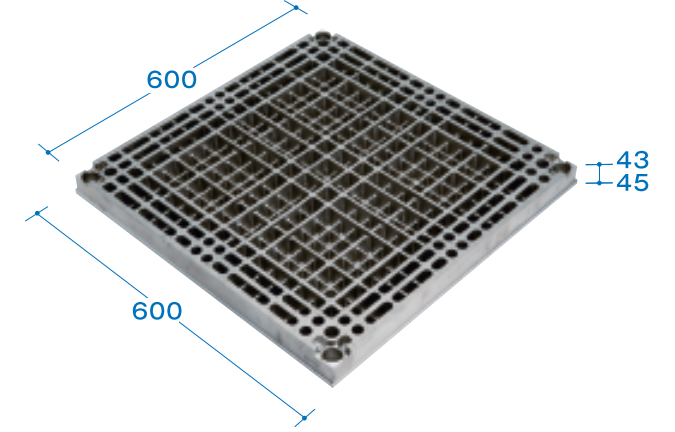
■製品仕様

品名	L60N	
材質	アルミダイカスト	
寸法	□600×43、45 (辺部の最大は51)	
重量	11.8kg	
強度	たわみ2.0mm以下 / 15000N中央集中荷重	
表面材	塩ビタイル	○
	SUS巻き	○
表面処理	エポキシ塗装	○
	Ni-Crめっき	○
パネル固定	○	

- 寸法、重量は基板のみの数値です。
- 集中荷重はパネル中央部でφ50mm荷重にて測定。
- 裏面形状および製品仕様は設計変更により変わることがあります。

### モバフロア アルミ LZ

■裏面形状



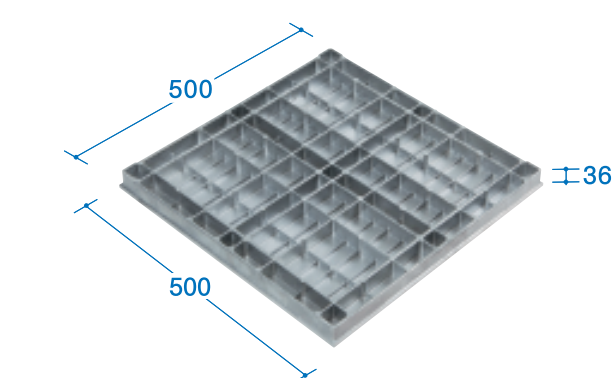
■製品仕様

品名	LZ	
材質	アルミダイカスト	
寸法	□600×43、45 (辺部は49)	
重量	24.5kg	
強度	たわみ2.5mm以下 / 25000N中央集中荷重	
表面材	塩ビタイル	○
	SUS巻き	×
表面処理	エポキシ塗装	○
	Ni-Crめっき	×
パネル固定	○	

- 寸法、重量は基板のみの数値です。
- 集中荷重はパネル中央部でφ50mm荷重にて測定。
- 裏面形状および製品仕様は設計変更により変わることがあります。

### モバフロア アルミ 50A

■裏面形状



■製品仕様

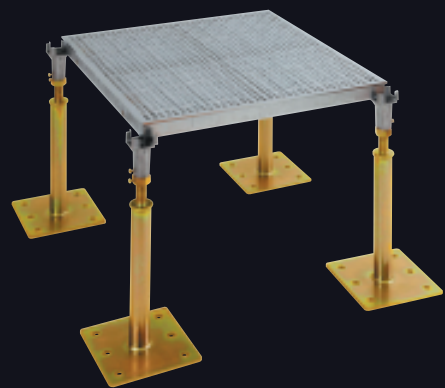
品名	50A	
材質	アルミダイカスト	
寸法	□500×36	
重量	5.1kg	
強度	たわみ2.0mm以下 / 6000N中央集中荷重	
表面材	塩ビタイル	○
	SUS巻き	○
表面処理	エポキシ塗装	○
	Ni-Crめっき	○
パネル固定	○	

- 寸法、重量は基板のみの数値です。
- 集中荷重はパネル中央部でφ50mm荷重にて測定。
- 裏面形状および製品仕様は設計変更により変わることがあります。

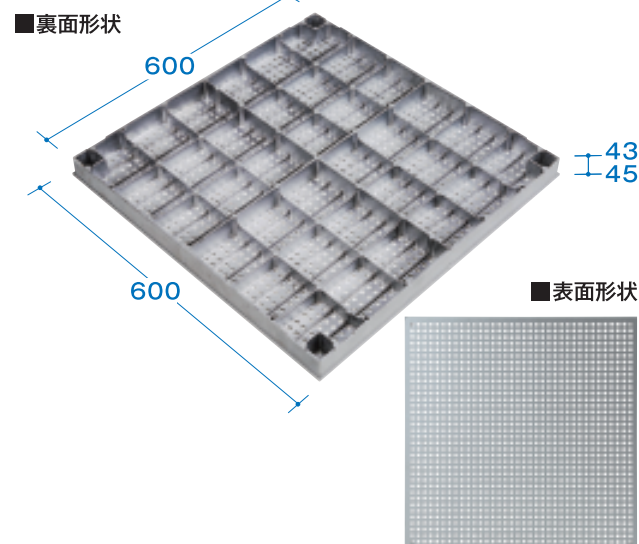
アルミパンチングパネル

精度の高いクリーンルームの空調に独自のパンチング形状で対応。

- 風量の設定に応じて数種類のパンチング形状からお選びいただけます。
- 使い勝手や建物モジュールに応じて500角・600角の2タイプからお選びいただけます。
- 600角については機器類の重量など、使用条件に応じて軽量型から超重量型まで3タイプからお選びいただけます。
- 同サイズのパネルはそれぞれ互換性がありますので機器類の配置状況に応じて併用も可能です。



モバフロア アルミ  
L60AP

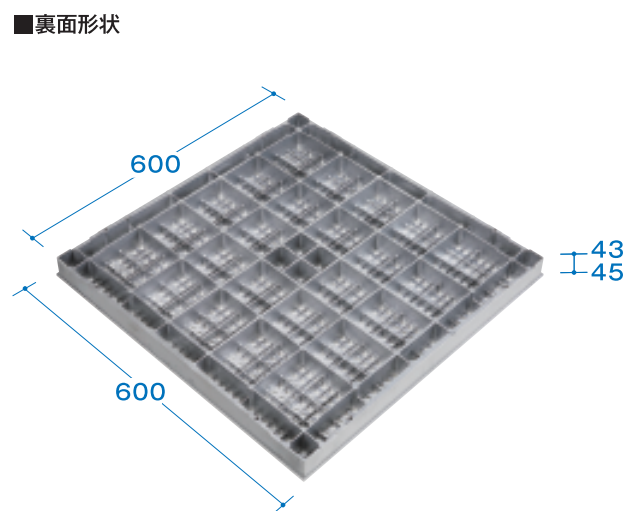


■製品仕様

品名	L60AP		
材質	アルミダイカスト		
寸法	□600×43、45		
径 × 孔数	φ8×1296	φ9.5×1296	
開口率	18%	25%	
重量	6.5kg	6.3kg	
強度	たわみ2.0mm以下 / 5000N中央集中荷重※		
表面材	塩ビタイル	○	
	SUS巻き	○	
表面処理	エポキシ塗装	○	
	Ni-Crめっき	○	
パネル固定	○		
シャッター対応	○	○	○
ダンパー対応	×	×	×

●寸法、重量は基板のみの数値です。  
 ●集中荷重はパネル中央部でφ50mm荷重にて測定。  
 ●裏面形状および製品仕様は設計変更により変わることがあります。  
 ●φ8・φ9.5以外はオプションとなります。  
 ※強度は社内測定値となります。

モバフロア アルミ  
L60SP

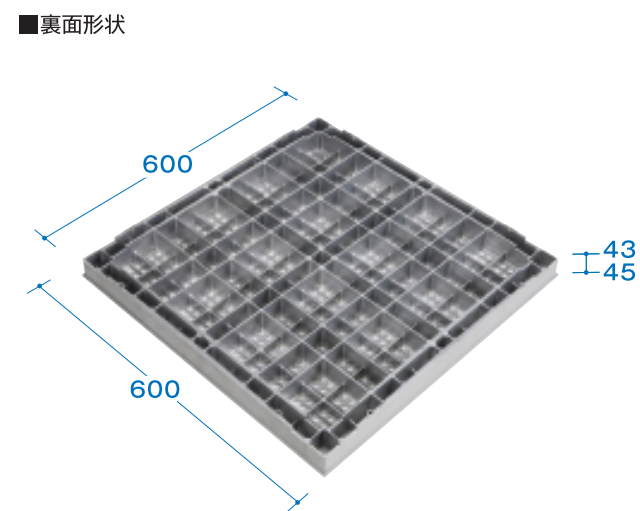


■製品仕様

品名	L60SP		
材質	アルミダイカスト		
寸法	□600×43、45 (辺部の最大は46)		
径 × 孔数	φ8×1296	φ9.5×1296	
開口率	18%	25%	
重量	9.1kg	8.9kg	
強度	たわみ2.0mm以下 / 9000N中央集中荷重		
表面材	塩ビタイル	○	
	SUS巻き	○	
表面処理	エポキシ塗装	○	
	Ni-Crめっき	○	
パネル固定	○		
シャッター対応	○	○	○
ダンパー対応	×	×	×

●寸法、重量は基板のみの数値です。  
 ●集中荷重はパネル中央部でφ50mm荷重にて測定。  
 ●裏面形状および製品仕様は設計変更により変わることがあります。  
 ●φ8・φ9.5以外はオプションとなります。

モバフロア アルミ  
L60NP

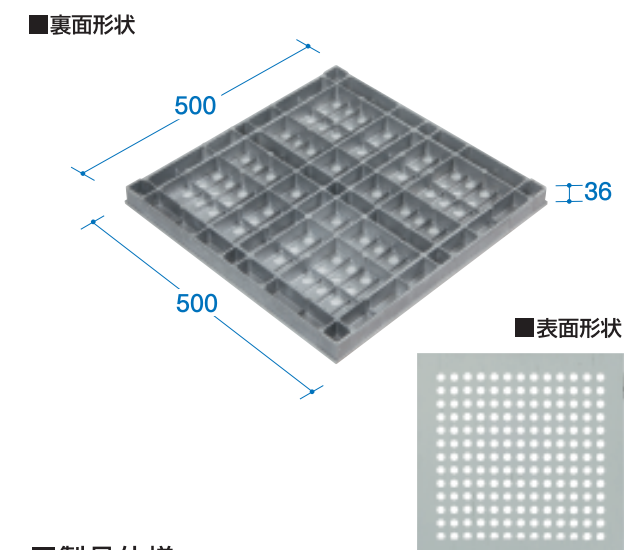


■製品仕様

品名	L60NP	
材質	アルミダイカスト	
寸法	□600×43、45 (辺部の最大は51)	
径 × 孔数	φ8×1024	φ9.5×1024
開口率	14%	20%
重量	11.5kg	11.3kg
強度	たわみ2.0mm以下 / 14000N中央集中荷重※	
表面材	塩ビタイル	○
	SUS巻き	○
表面処理	エポキシ塗装	○
	Ni-Crめっき	○
パネル固定	○	
シャッター対応	○	○
ダンパー対応	×	×

●寸法、重量は基板のみの数値です。  
 ●集中荷重はパネル中央部でφ50mm荷重にて測定。  
 ●裏面形状および製品仕様は設計変更により変わることがあります。  
 ●φ8・φ9.5以外はオプションとなります。  
 ※強度は社内測定値となります。

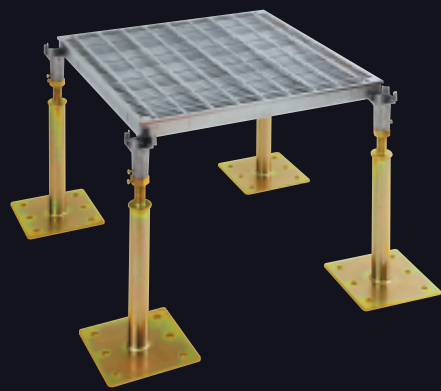
モバフロア アルミ  
50AP



■製品仕様

品名	50AP	
材質	アルミダイカスト	
寸法	□500×36	
径 × 孔数	φ19×169	
開口率	19%	
重量	4.9kg	
強度	たわみ2.0mm以下 / 5000N中央集中荷重	
表面材	塩ビタイル	○
	SUS巻き	○
表面処理	エポキシ塗装	○
	Ni-Crめっき	○
パネル固定	○	
シャッター対応	○	
ダンパー対応	×	

●寸法、重量は基板のみの数値です。  
 ●集中荷重はパネル中央部でφ50mm荷重にて測定。  
 ●裏面形状および製品仕様は設計変更により変わることがあります。

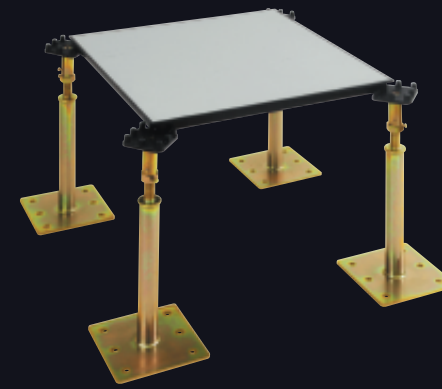


[ PANEL DATA ]

アルミ グレーチングパネル

空気の排出量を高め  
高度な清浄度を維持できるグレーチング形状。

- パンチングパネルよりも風量が多く必要な場合に最適です。
- 使い勝手や建物モジュールに応じて500角・600角の2タイプからお選びいただけます。
- シールドパネル、パンチングパネルの同サイズパネルと互換性があり、併用も可能です。



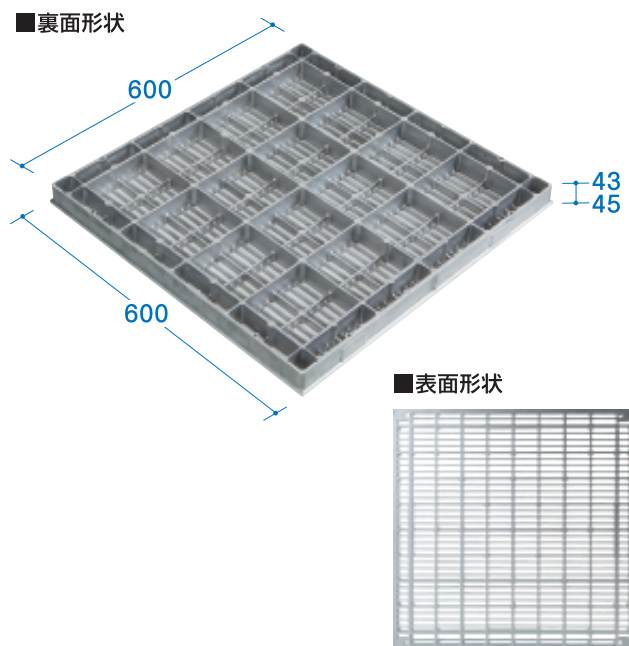
[ PANEL DATA ]

スチール シールドパネル・スチール パンチングパネル

経済性に優れた  
スチールパネル。

- サイズはすべて600角を揃えてあります。
- シールドパネルとパンチングパネルの2種類があります。

モバフロア アルミ  
60G

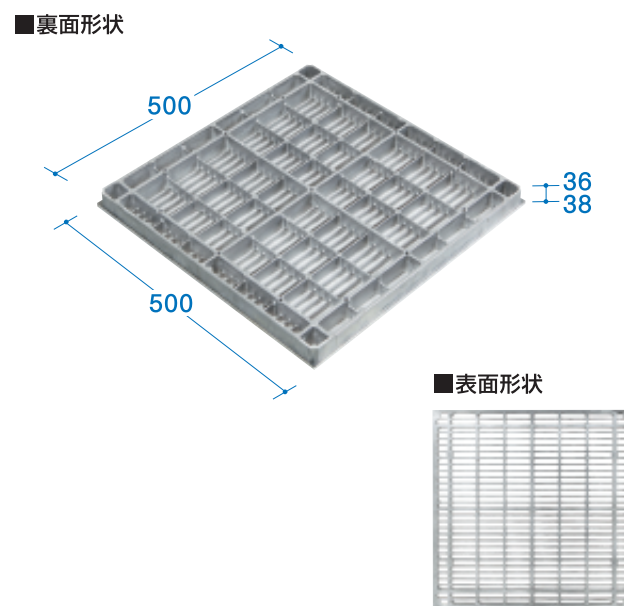


■製品仕様

品名	60G	
材質	アルミダイカスト	
寸法	□600×43、45	
開口率	60%	
重量	8.1kg	
強度	たわみ2.0mm以下 / 5000N中央集中荷重	
表面処理	エポキシ塗装	○
	Ni-Crめっき	○
表面材	S U S	×
パネル固定	○	
シャッター対応	○	
ダンパー対応	○	

- 寸法、重量は基板のみの数値です。
- 集中荷重はパネル中央部でφ50mm荷重にて測定。
- 裏面形状および製品仕様は設計変更により変わることがあります。

モバフロア アルミ  
50G

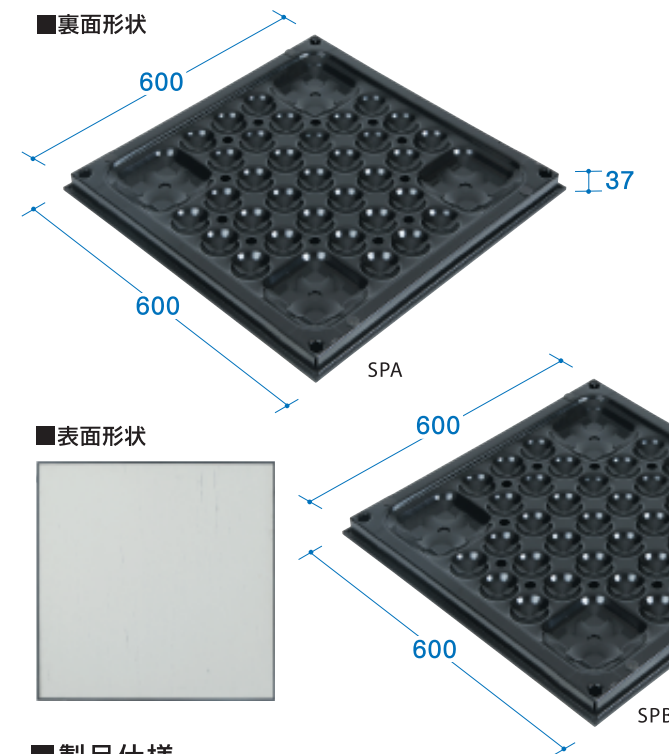


■製品仕様

品名	50G	
材質	アルミダイカスト	
寸法	□500×36、38	
開口率	60%	
重量	5.3kg	
強度	たわみ2.0mm以下 / 5000N中央集中荷重	
表面処理	エポキシ塗装	○
	Ni-Crめっき	○
表面材	S U S	×
パネル固定	×	
シャッター対応	○	
ダンパー対応	○	

- 寸法、重量は基板のみの数値です。
- 集中荷重はパネル中央部でφ50mm荷重にて測定。
- 裏面形状および製品仕様は設計変更により変わることがあります。

モバフロア スチール  
SPA・SPB

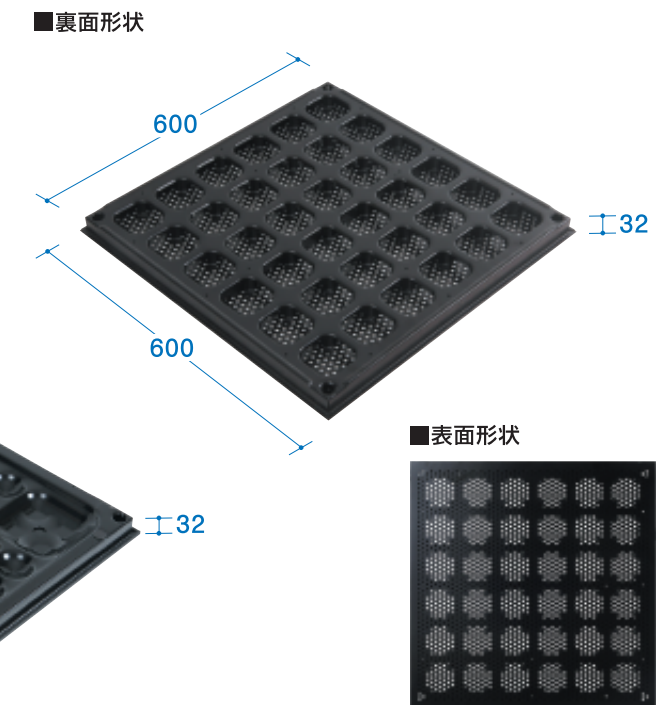


■製品仕様

品名	SPA・SPB	
材質	プレス鋼板(電着塗装)	
寸法	SPA	□600×37
	SPB	□600×32
重量	SPA	10kg
	SPB	8kg
強度	SPA	たわみ2.0mm以下 / 6000N
	SPB	たわみ2.0mm以下 / 3000N
表面材	塩ビタイル	○

- 寸法、重量は基板のみの数値です。
- 集中荷重はパネル中央部でφ50mm荷重にて測定。
- 裏面形状および製品仕様は設計変更により変わることがあります。

モバフロア スチール  
PPB

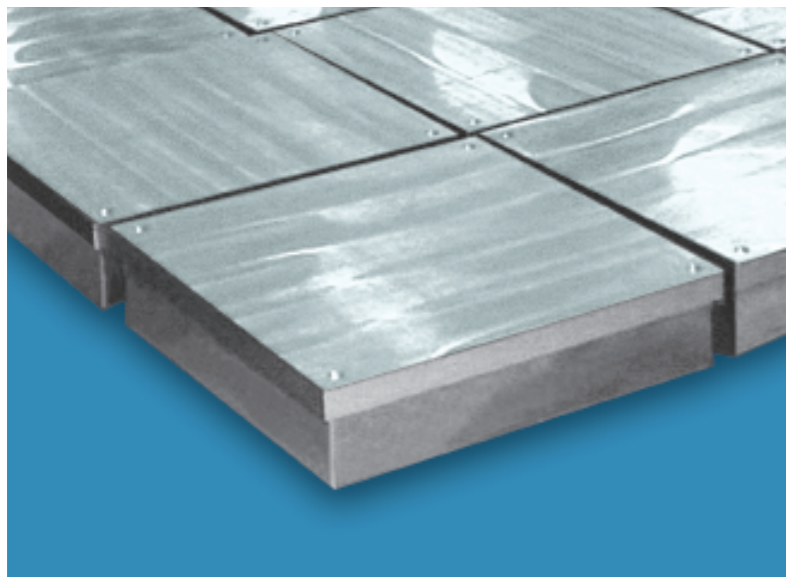


■製品仕様

品名	PPB	
材質	プレス鋼板(電着塗装)	
寸法	□600×32	
重量	7.6kg	6.7kg
径 × 孔数	φ6×2688	φ7.5×2688
開口率	20%	30%
シャッター取付	○	
シャッター付開口率	0~20%	0~30%
表面材	塩ビタイル	○

- 寸法、重量は基板のみの数値です。
- 裏面形状および製品仕様は設計変更により変わることがあります。

Hi CAP



スキャンタイプのステッパーなど、振動を嫌う精密機械を設置するのに最適な高剛性定盤です。60cm角のサイズは、通常のフリーアクセスフロアの割付を変更することなく設置が可能です。また、軽量のアルミ製品ですので移動や設置作業を容易に行う事ができます。

■ハイキャップの特長

広い振動数範囲で  
高剛性を実現しました。

盤中央の上下剛性=9×10<sup>8</sup>N/mです。  
(下図参照)

設置や移動が容易な  
軽量アルミ製です。

軽量ですから手押し台車等で搬送が可能です。

ボルト用穴あけ加工が  
容易です。

クリーンルームに設置した後も追加の穴あけが可能です。

磁界への影響が  
小さくなります。

磁場に影響されることが無く、磁気を帯びることがありません。

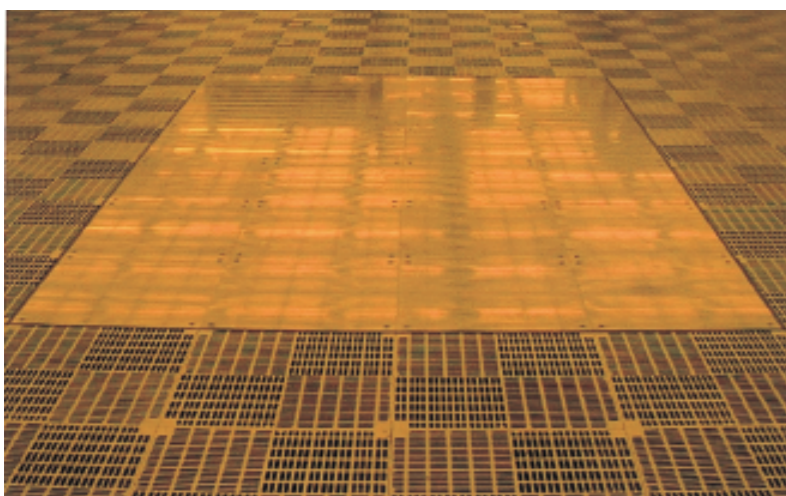
リサイクルが可能な  
アルミ合金製です。

材質がアルミ合金である為、産業廃棄物ではなく、100%リサイクルが可能です。

■ハイキャップ標準仕様

品名	Hi CAP
材質	アルミ製
平面サイズ	□600mm×600mm
高さ	250mm (脚部含む)
重量	110kg/枚
強度	9×10 <sup>8</sup> N/m

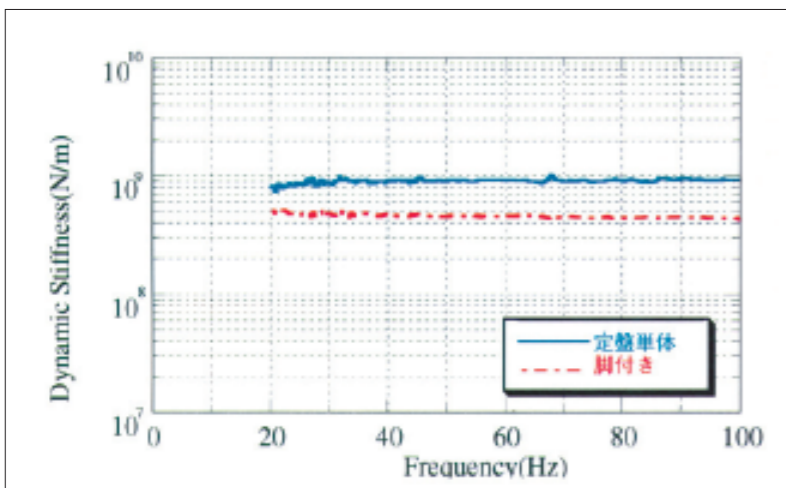
平面形状の加工・高さ調整は可能



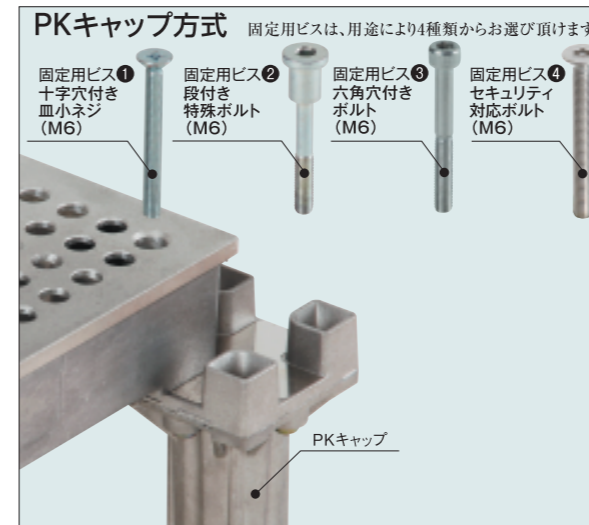
レイアウト例

※ハイキャップ周辺のグレーチングパネルは、廃番となっております。

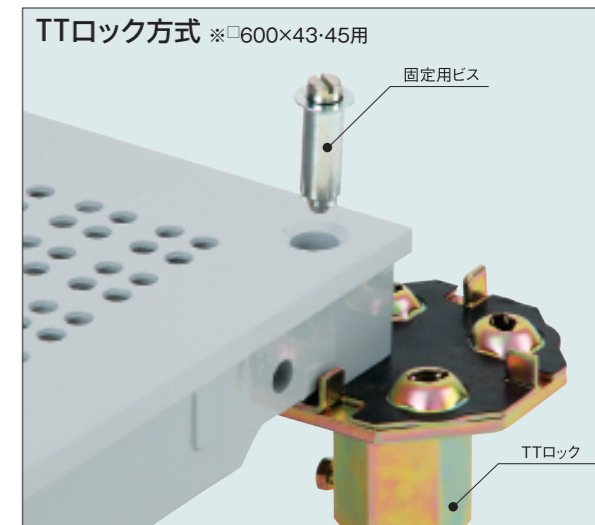
■高剛性アルミ定盤の動剛性 (鉛直方向・パネル中央)



1: パネル固定一覧 (種別)



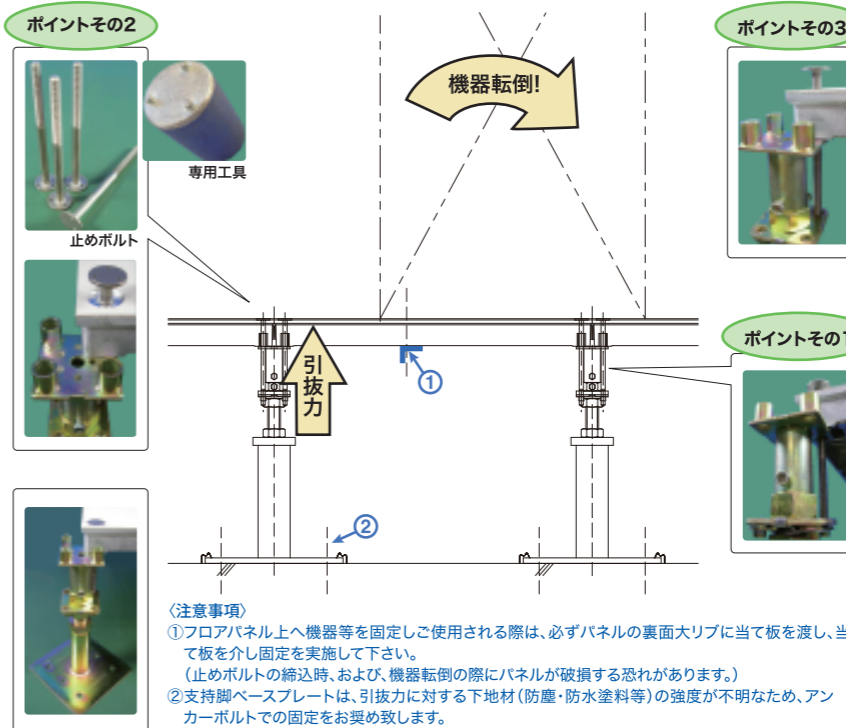
●ビス固定する時の注意事項  
メンテナンスで固定ビスを脱着させる場合は、まず工具をビス頭のサイズに合わせる事が大事です。インパクトレンチは高速回転の為、ネジ頭がつぶれることがあるので、低速回転のドリル型ドライバーか手廻しのドライバーをご使用下さい。



●TTロックの特長  
マイナスドライバーで固定ビスの頭を押しながらパネルの穴へ通し、約90度回転させるだけで装着・解除が簡単にできます。地震の際には、5000N/本以上の引き抜き耐力が大きな威力を発揮します。

2: 固定板固定方式

〈固定板固定方式〉は、フリーアクセスフロア上に固定設置した機器の転倒防止効果に有効な方式です。フロアパネル上へ固定設置した機器が、地震時等で転倒する際に発生する引抜力に対し、本方式「固定板固定方式」によりパネル固定ボルト「止めボルト」を介し耐える構造になっています。ただし、フロアパネル上への機器の固定ボルト等が機器の転倒に対し有効であることが必要です。



「固定板固定方式」の特長

1: 「止めボルト」が、支持キャップではなく、支柱ボルトと直接接続する特殊構造より、大きな引抜耐力を得ています。

引抜き耐力: 830kgf / 「止めボルト」1本

2: 専用工具での取付になるため容易に取外しが出来ません。(セキュリティ性の向上が期待できます。)

3: 「止めボルト」のナット部は、「PKキャップ」同等の特殊ナット構造になって「止めボルト」の組付作業性が良好です。

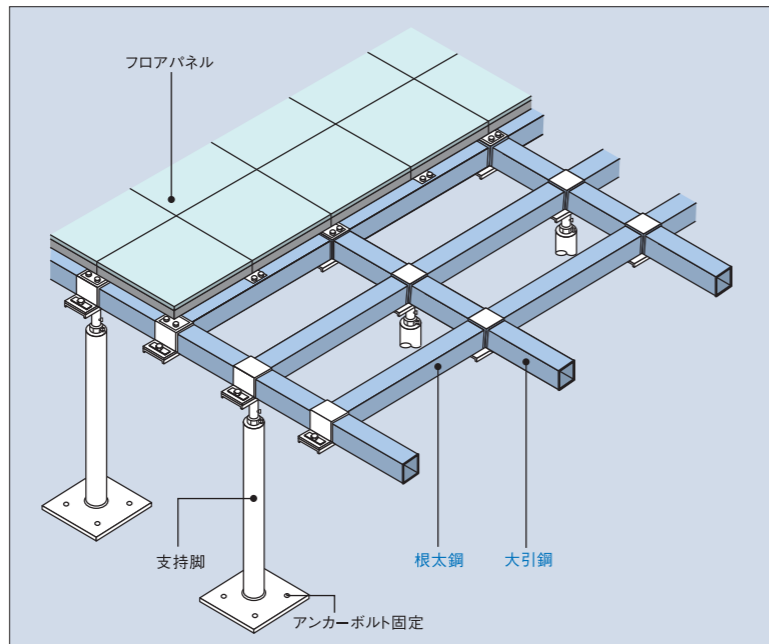
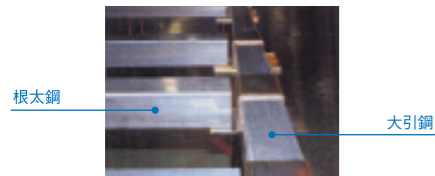
〈注意事項〉  
①フロアパネル上へ機器等を固定しご使用される際は、必ずパネルの裏面大リブに当て板を渡し、当て板を介し固定を実施して下さい。  
(止めボルトの締込時、および、機器転倒の際にパネルが破損する恐れがあります。)  
②支持脚ベースプレートは、引抜力に対する下地材(防塵・防水塗料等)の強度が不明なため、アンカーボルトでの固定をお奨め致します。

3:下地工法

AI根太システム

■AI根太システムの特長  
広い床下空間!

従来の“交差式根太”システムでは大引鋼に根太鋼を重ねるため、床下空間が狭くなり、有効活用できませんでした。“AI根太システム”は、大引鋼と根太鋼が同じ高さになるよう設計されているため、床下空間を広くとる事ができます。ますます増大傾向にある配管・配線など、様々な収容物に威力を発揮します。



耐食性に優れた  
クリーンなシステム!

後メッキ品では内部までメッキされにくく、サビが発生しやすくなります。外部へのサビの進行を防ぐためには、端部にフタが必要です。

“AI根太システム”は、鋼管内部もメッキ処理を施していますから、サビの発生や進行を防ぐなど、耐食性に優れたクリーンなシステムです。



●内部もメッキ処理  
●端部のフタ不要

部品点数の削減!

部材種類や点数が多いと予備部材を保管する場所や広い作業スペースの確保が必要となります。“AI根太システム”は、従来工法に比べて部材種類や点数を見直し、大幅に削減しました。作業場所の省スペースや作業性の向上が図れます。

“AI根太システム”は、その他●移設・増設が簡単!●ねじれゆがみが少なく、作業性にも優れたボルト固定式を採用!等の特長があります。

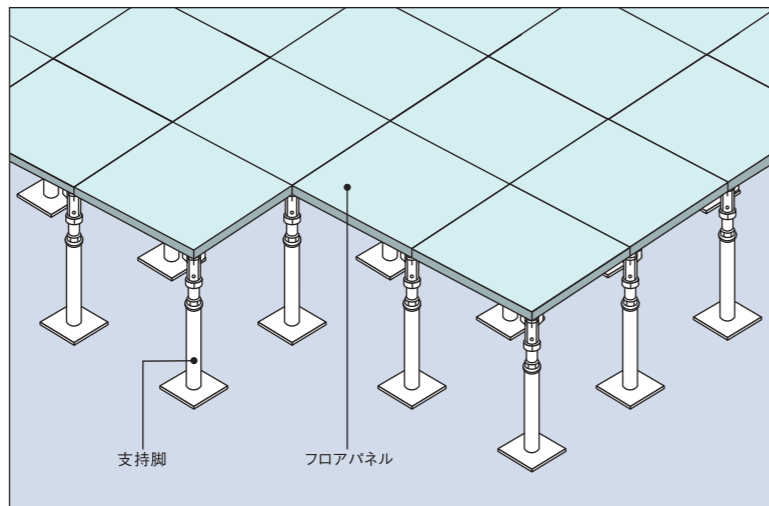
支持脚システム

■支持脚システムの特長  
大きな床下空間を  
必要としない場合に最適!

床下の高さを低く抑え、空間が小さくてすむ場合に最適なシステムです。

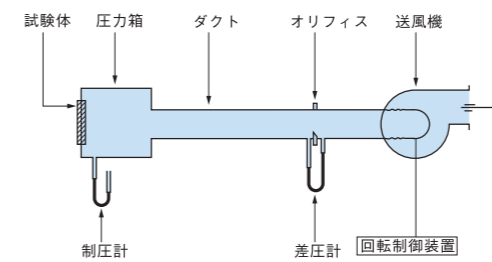
施工が簡単で経済的!

支持脚によるパネル敷き込みですから、大がかりな工事の必要がなく、手数がかかりません。

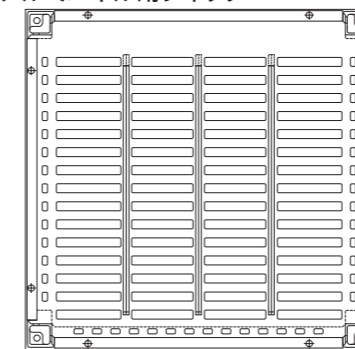


4:通気特性

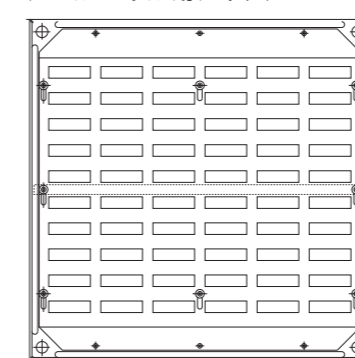
■通気量測定装置(オリフィス流量計)



■アルミパネル用シャッター

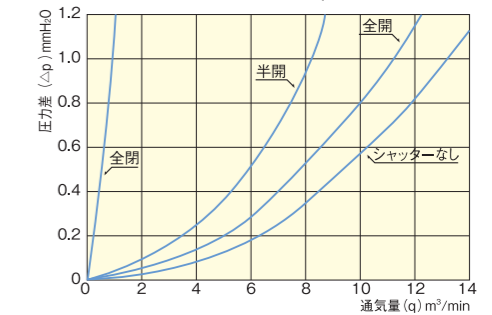


■スチールパネル用シャッター

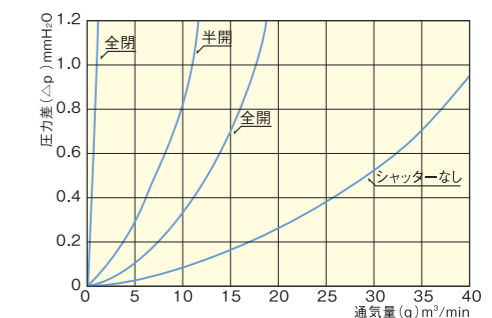


■通気量試験結果(参考値)

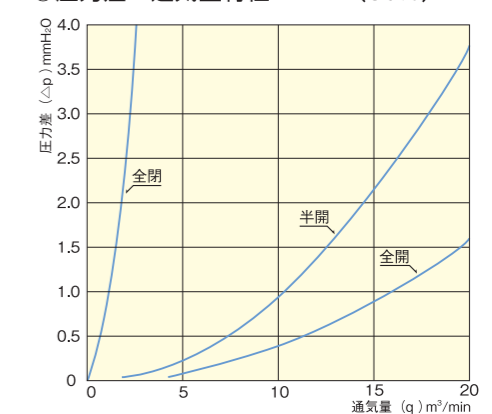
○圧力差一通気量特性 60SAP-(φ8)



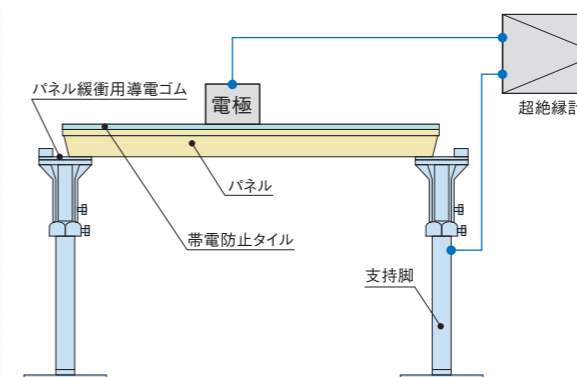
○圧力差一通気量特性 60G



○圧力差一通気量特性 PPB-(30%)



5:電気特性(漏洩抵抗値)



表面仕上材を貼付したフロアパネルの帯電防止性能は漏洩抵抗値で評価します。(左図参考)

■参考値(漏洩抵抗値)

表面材及び表面処理	品名	モバフロアルミ	モバフロスチール
Ni-Crめっき		10 <sup>4</sup> Ω以下	—
導電エポキシ塗装		10 <sup>4</sup> ~10 <sup>6</sup> Ω以下	—
一般エポキシ塗装		10 <sup>12</sup> Ω以上	—
帯電防止ビニール床タイル		10 <sup>7</sup> ~10 <sup>9</sup> Ω	10 <sup>7</sup> ~10 <sup>9</sup> Ω

(25°C, 50%RH)

6:表面仕上げ耐薬品性能

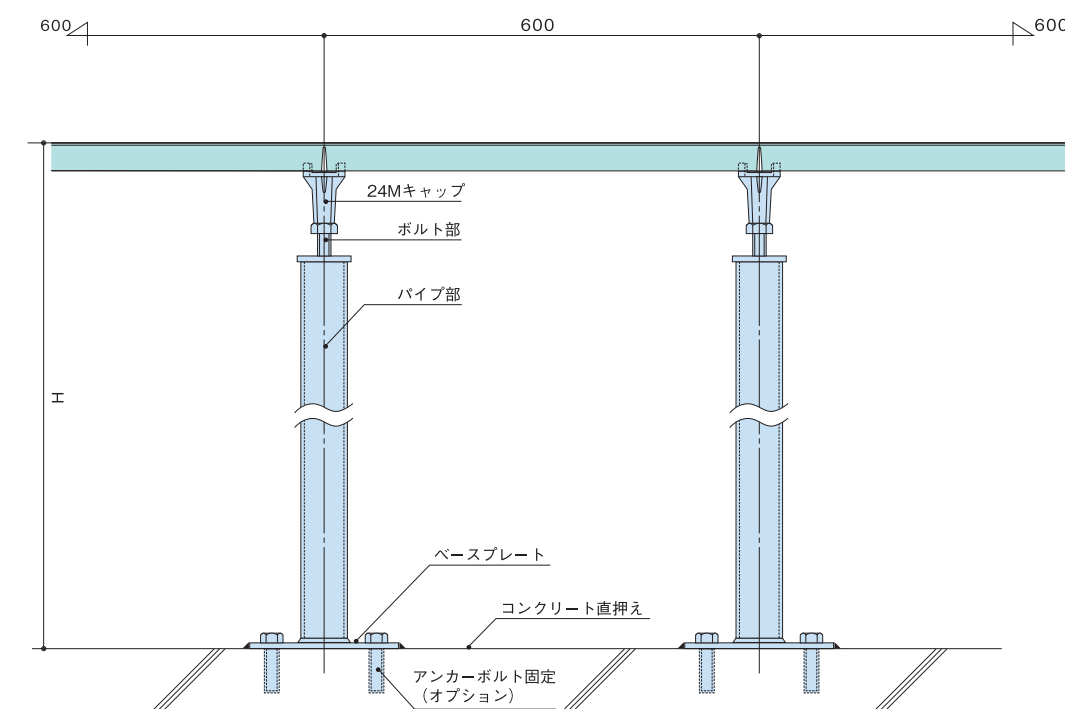
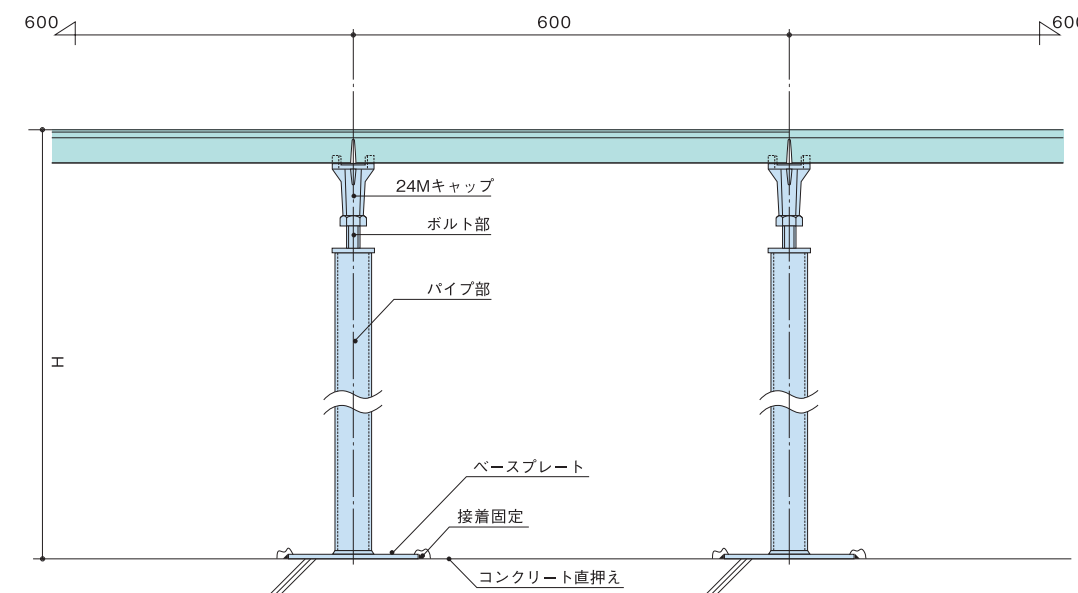
薬品	表面仕上げ			
	導電粉体塗装	Ni-Crめっき	ビニール床タイル	
			ホモジニアス	コンポジション
35% 塩酸	○	△	△	○
50% 硝酸	△	○	△	○
50% 硫酸	○	○	△	△
50% 燐酸	○	○	△	△
30% 過酸化水素	○	○	○	○
50% フッ酸	△	△	△	○
30% 苛性ソーダ	○	○	△	○
30% 苛性カリ	○	○	△	○
99% エタノール	○	○	○	○
99% IPA	○	○	○	○
99% キシロール	×	○	×	○
97% MEK	×	○	×	×

凡例/○:変化なし △:変色 ×:変質

※試験方法:JIS K5600-6-1による滴下試験。3時間・20°C

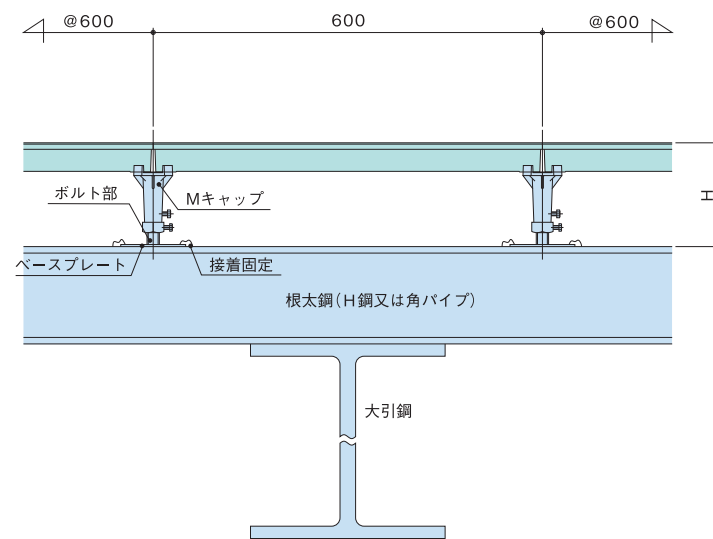
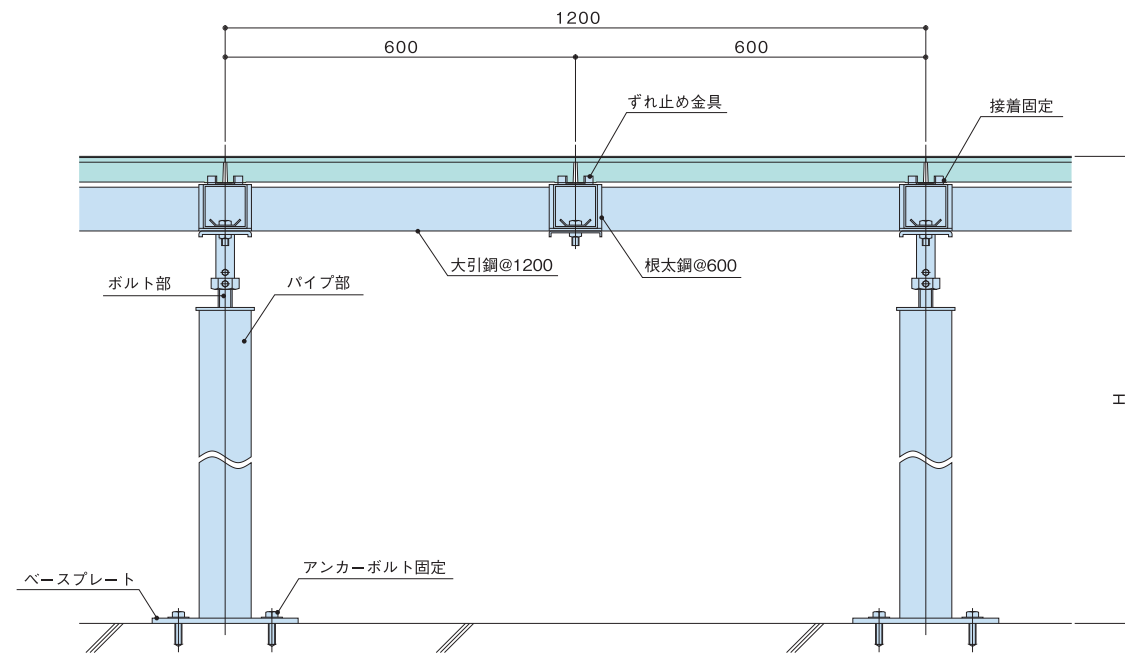
※上記結果は保証値ではありません。

7:独立支柱による施工例



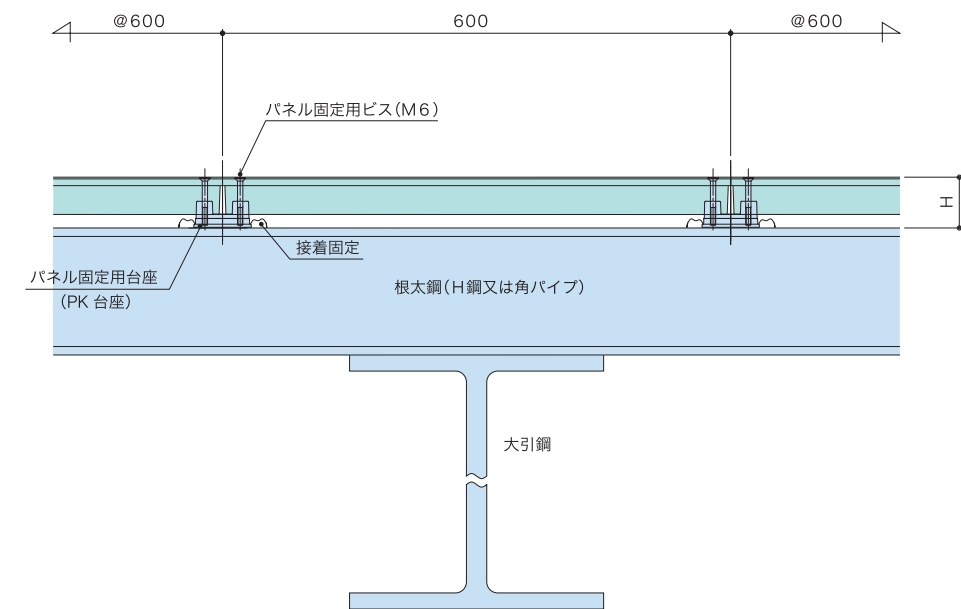
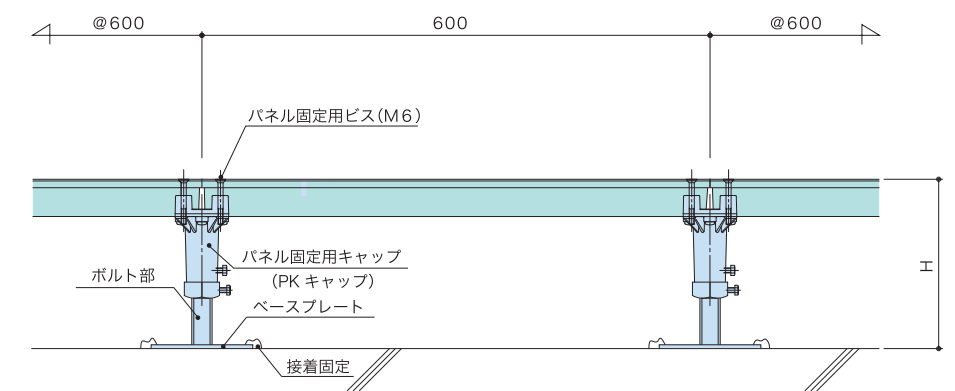
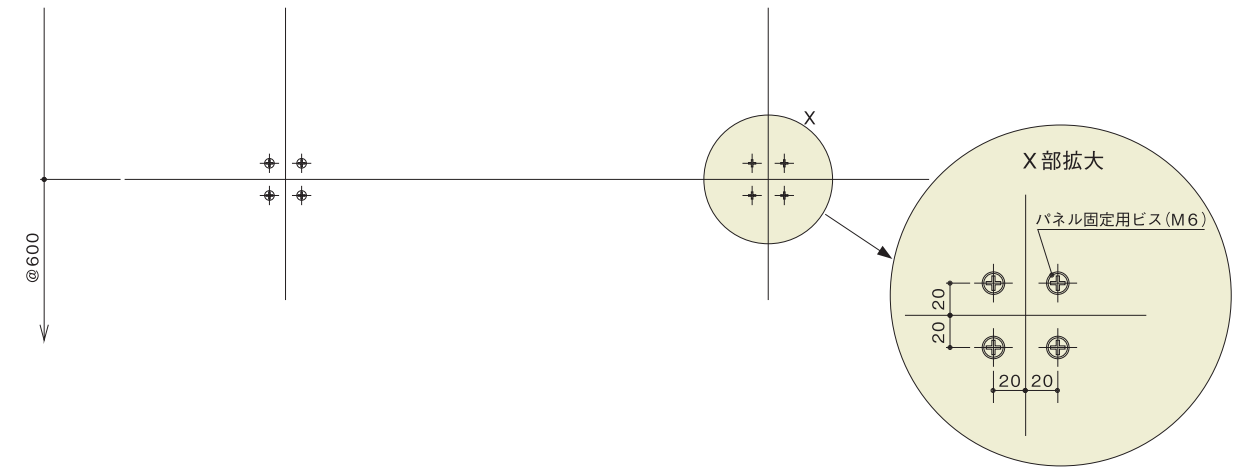


8:根太(H鋼・角パイプ)上施工例

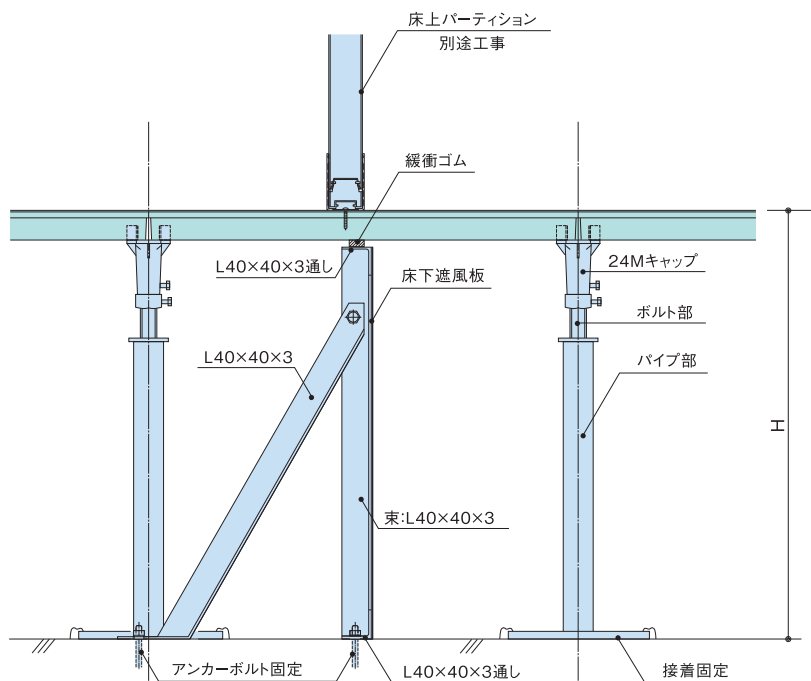


標準的には、下地H鋼にH=160以上。調整タイプでキャップを加工し、最も低くする場合はH=100迄可能。但し、高さ調整巾±5mm、下地H鋼レベル精度3mm以内。固定タイプの場合は600角パネルでH60まで可能。

9:パネル固定施工例

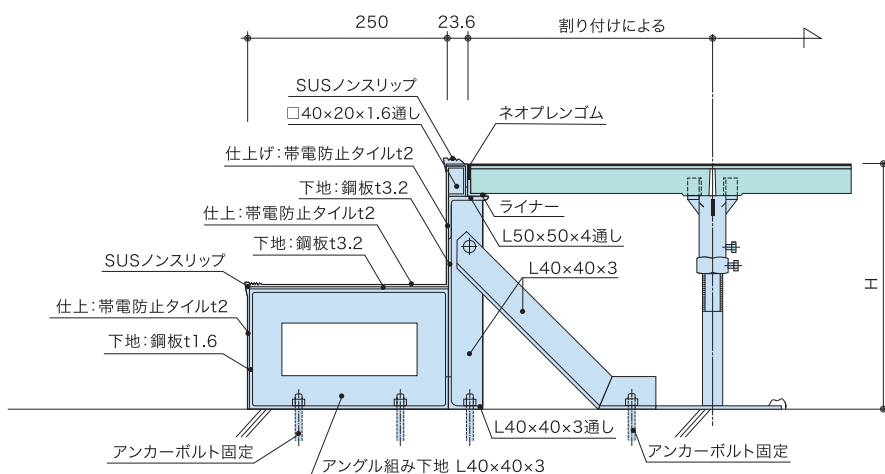


10:パーティション取合及び床下遮風板(別途工事)施工例



※設計条件により、仕様は異なります。

11: 框取付施工例



※設計条件により、仕様は異なります。