

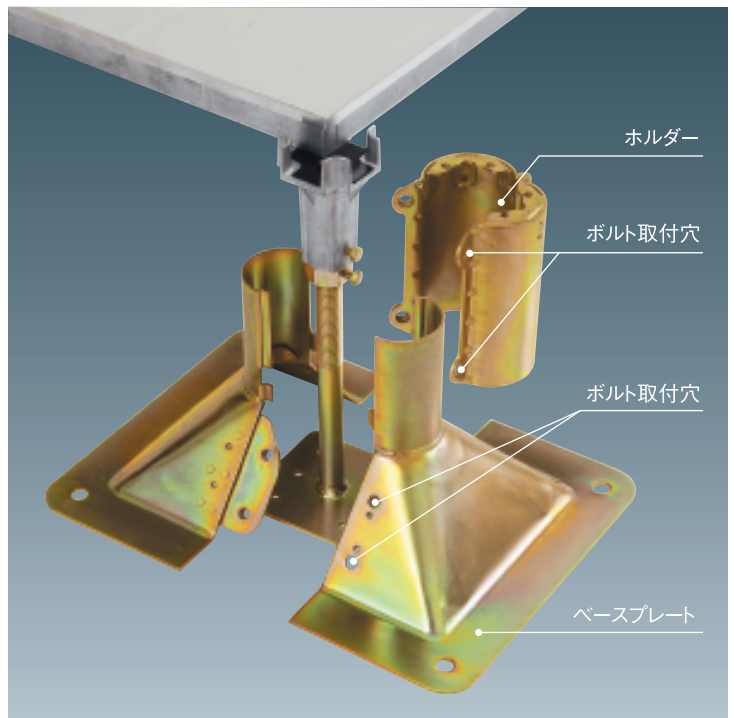
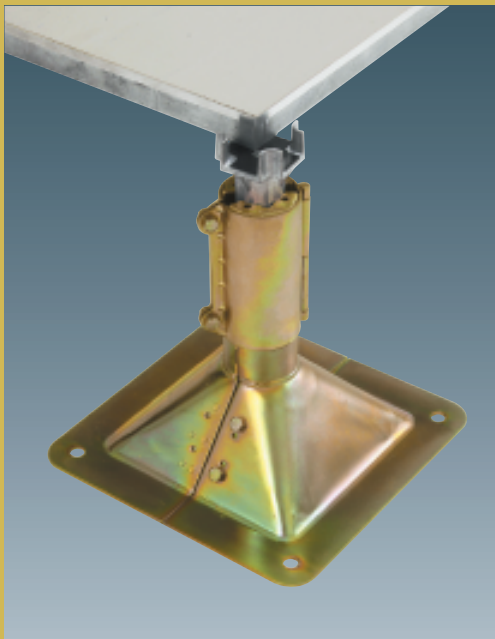
SEISMIC REINFORCEMENT

モバグリッブ

耐震補強

施工は簡単、強度は万全。
既設支持脚への耐震補強部材。

地震国日本。その現状を考えた時、いざという時の耐震性に対する安心・安全への配慮は欠かせません。特にコンピューターームなどの耐震構造は万全にしておきたいものです。モバグリッブは既存の支持脚にそのまま耐震補強ができるので施工が簡単、しかも配線メンテナンスも容易です。その強度は、水平加速度1.0Gの大地震にも耐えられるよう設計されています。アーレスティは、フリーアクセスフロアの耐震性には、一歩も二歩も進んだ安全性を心がけています。



■モバグリッブの特長

水平加速度1.0Gの大地震に耐えられる強度です。

スチール製部材と広い接着面で、水平加速度1.0G程度の強い地震にも耐えられます。

既設支持脚そのまま耐震補強ができます。

支持脚の撤去、スラブの補修、機器の移動が不要です。

振動のない静かな工事が可能です。

接着剤だけの施工ですから、ヒルティ、アンカー作業の振動がなく、ほかの部屋の業務に影響がありません。

配線メンテナンスが容易です。

根がらみ補強材などの着脱が不要で、配線や空調のための広い空間が確保できます。

■モバグリッブ製品仕様

材 質	ベースプレート……………スチール製(電気亜鉛メッキ処理) ホルダー……………スチール製(電気亜鉛メッキ処理) ボルト……………スチール製(電気亜鉛メッキ処理)
寸 法	ベースプレート(組付後)…270mm×270mm パイプ外径……………φ60.5mm
工 法	下地床へ接着固定(ウレタン系接着剤)
対応床高さ	H:300mm~H:500mm
そ の 他	●パネル受け台座の寸法に合わせたホルダーを設計いたします。 ●既設支持脚のベースプレートのサイズは150mm×150mm以下に限ります。 ●ウイスカ対応のメッキ仕上げは可能です。

PANEL TO BE USED FOR AIR CONDITIONING

空調用パネル

クリーンルーム内の気流調節や、過密化する一方のOA機器類やコンピュータ機器の放熱冷却のために空調用パネルが必要になります。

アーレスティでは空気の流量調節が手軽にできるダンパー付きをはじめ各種揃えてあり、それぞれの型式の標準パネルと組合わせて施工でき互換性があります。材質は、ご要望に合わせてアルミ製とスチール製からお選びいただけます。

■空調用パネル製品仕様

品名	材質	型式	寸法mm (パネル単位)	パネル単体		スライドシャッター		ダンパー		備考	
				開口率 %/枚	対応	開口率 %/枚	対応	開口率 %/枚	備考		
モ バ フ ロ ア ア ル ミ	ア ル ミ ダ イ カ ス ト	D A P 型	□450×34	20	×	—	×	—	—	DA型及びDB型の穴開き品 タイル貼付 φ19×144穴	
		D B P 型	□450×34								
		A P 型	□465×34	18	×	—	×	—	—	A型の穴開き品 タイル貼付	
		50AP型	□500×38	19	○	0~19	×	—	—	50A型及びL60A型、 L60S型、L60N型の 穴開き品 タイル貼付 ※1:標準品の開口率はφ8は18%、 φ9.5は25%です。 ※2:標準品の開口率はφ8は14%、 φ9.5は20%です。	
		L60AP型	□600×45	※1	○	0~25	×	—	—		
		L60SP型	□600×45								
		L60NP型	□600×45	※2	○	0~20	×	—	—	—	
		50G型	□500×38	60	○	0~29	標準ダンパー	54	50A型及び60A型のグ レーチング品		
対向翼ダンパー	52										
標準ダンパー	54										
対向翼ダンパー	56										
60G型	□600×45	60	○	0~29	標準ダンパー	54					
					対向翼ダンパー	56					
モ バ フ ロ ア ス チ ー ル	ス チ ー ル	450S型	□450×34	F 83	×	—	標準ダンパー	48	パネルは電気亜鉛メッキ仕 上げ、またはステンレス製 となります。 パネル単体の開口率はい ずれもMキャップ用標準品 の場合になります。		
				7 57	×	—	標準ダンパー	48			
		465S型	□465×34	F 84	×	—	標準ダンパー	47			
				7 56	×	—	標準ダンパー	47			
		500S型	□500×38	F 84	×	—	標準ダンパー	53			
				7 57	×	—	標準ダンパー	53			
		600S型	□600×45	F 84	×	—	標準ダンパー	55			
				7 57	×	—	標準ダンパー	55			
		PPB型	□600×34	20	○	0~20	×	—		—	塗装仕上 上段:φ6×2688穴 下段:φ7.5×2688穴
				30		0~30					

F:フラットバータイプのグレーチング
7:セブンバータイプのグレーチング

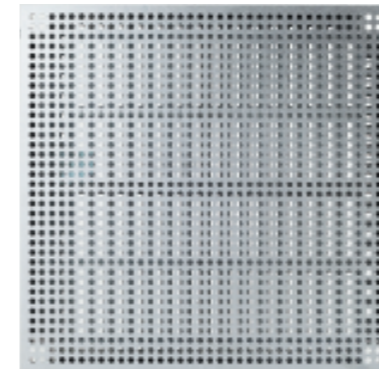
■フラットバー断面図



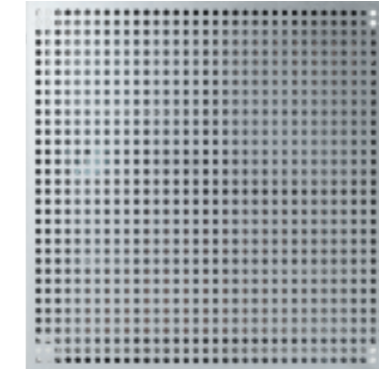
■セブンバー断面図



スライドシャッター付(アルミ)



表開



表閉

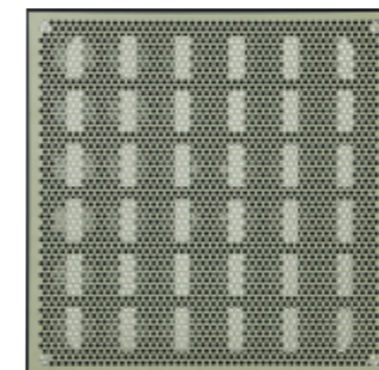


裏開

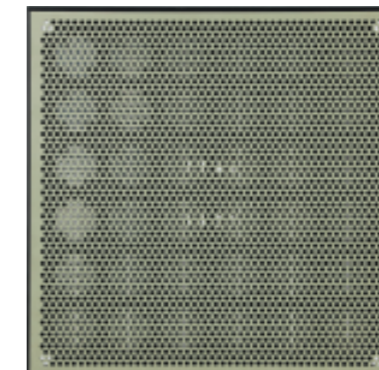


裏閉

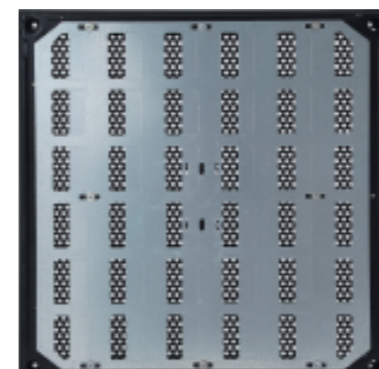
スライドシャッター付(スチール:PPB型のみ)



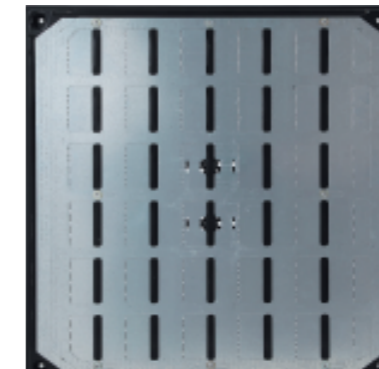
表開



表閉

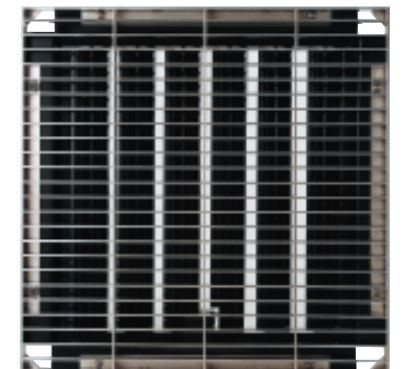


裏開



裏閉

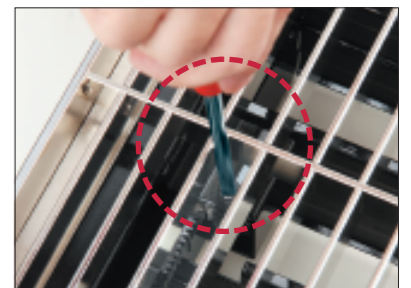
ダンパー付



表開

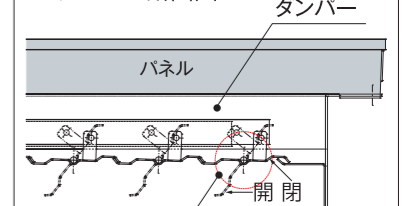


裏開



アルミパネル用のダンパー及びシャッターの開閉は、プラスドライバーでパネル上面から調節できます。

■ダンパー断面図



羽根の方向を変えることで流量を調整できます。